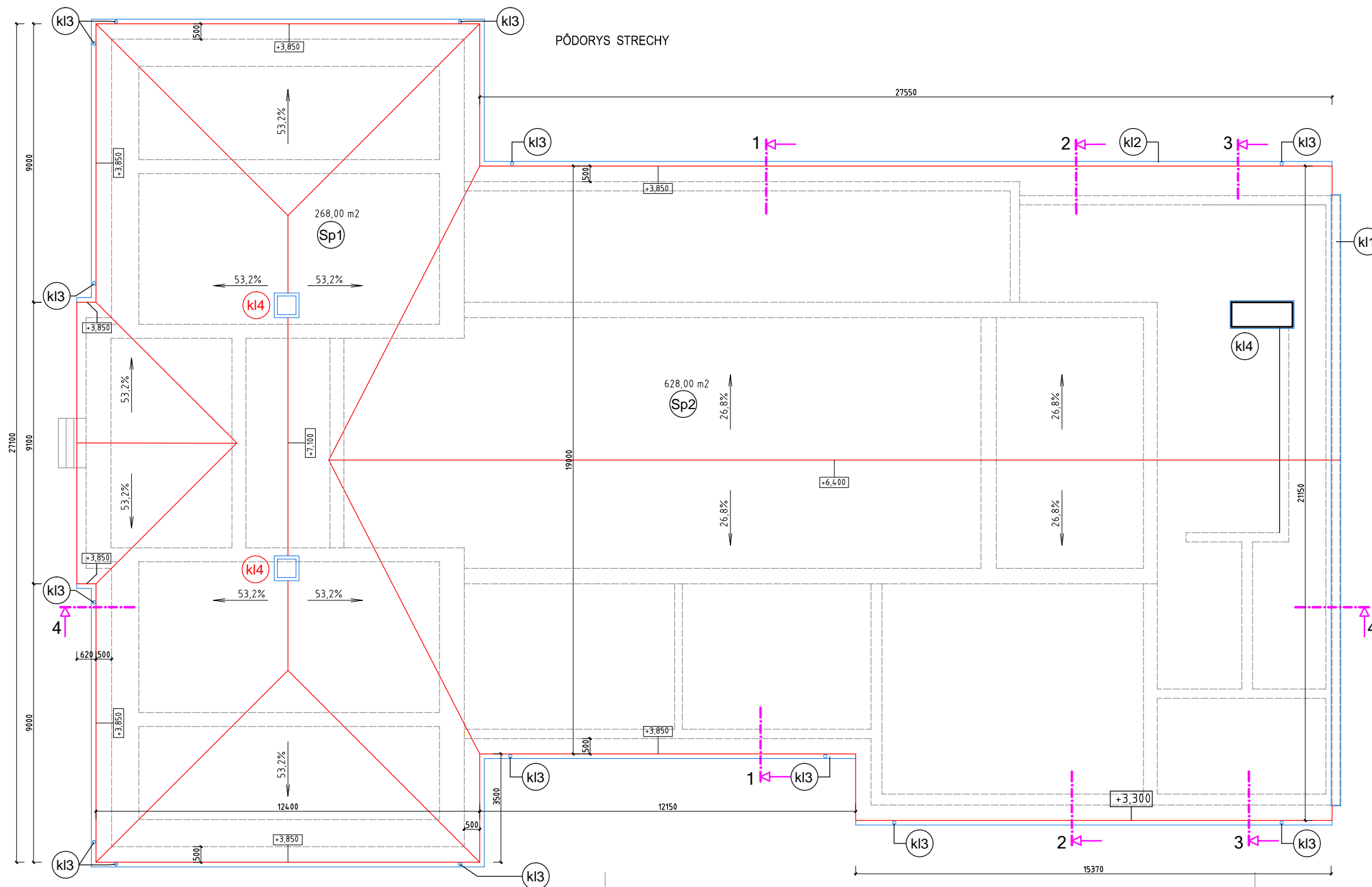


PÓDORYS STRECHY



Skladba strešného pláštia Sp

- Sp1** - 268,00 m<sup>2</sup>
- STREŠNÁ KRYTINA Z POPLAST. PLECHU ( napr. RUUKI)
  - LATE 35/50 mm
  - PAROPRIEPUSTNÁ FOLIA
  - JESTVUJÚCE DREVENÉ KROKVY UPRAVENÉ DOSKAMI (VID.STATIKA)
- Sp2** - 628,00 m<sup>2</sup>
- STREŠNÁ KRYTINA Z POPLAST. PLECHU
  - LATE 35/50 mm
  - KONTRALATE 35/60 mm + TESNIACA PÁSKA PRILEPENÁ NA FOLIU (nie na kontralate)
  - PAROPRIEPUSTNÁ FOLIA PRE NÍZKY SKLON
  - DREVENÉ KROKVY

Výkaz dažďových zvodov a žlabov

- k11** OPLECHOVANIE ŠTÍTOVÉHO MURIVA Z OCEL. PLECHU hr.0,5 mm r.š. 400 mm, dl. 22,00 m
- kl2** PODODKVAPOVÝ ŽLAB POLKRUHOVÝ R 125 VRÁTANE ČELA, HÁKOV, ROHOV, KÚTOV 106,2 m
- kl3** ODPADOVÁ RÚRA KRUHOVÁ D100, VRÁTANE KOLIEN A ZACHYTAVAČOV NEČISTÔT 14KS DL.4,5 m
- kl4** OPLECHOVANIE KOMINA

Poznámky

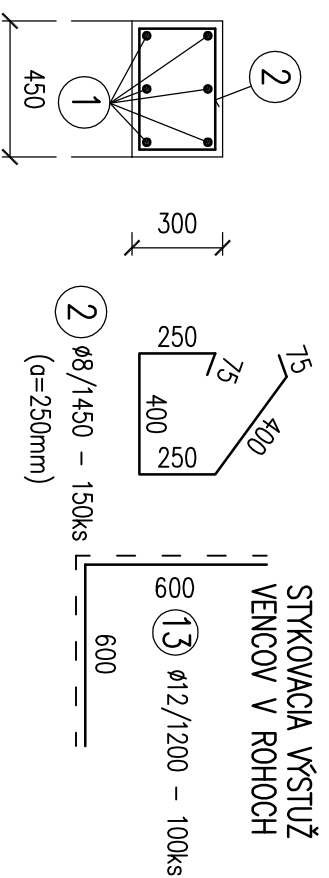
- KRYTINA STRECHY - LAKOPLAST
- POUŽIŤ SYSTÉMOVÉ RIEŠENIE STRECHY VRÁTANE VŠETKÝCH DOPLNKOV
- NA ODVODNENIE STRECHY A OPLECHOVANIE POUŽIŤ SYSTÉMOVÉ RIEŠENIE
- KLAMPIARSKÉ VÝROBKY REALIZOVAŤ PODLA PLATNÝCH NORIEM

PD ZHOTOVENÁ V ROZSAHU POTREBNOM PRE REALIZÁCIU STAVBY ±0,000 = ÚROVNEŇ PODLAHY 1.NP-PRÍZEMIA

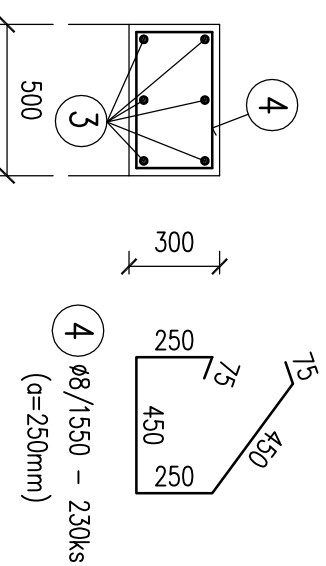
NÁVRH + ZODP. PROJEKTANT: Ing. Dana Knappová	STAVEBNÍK: obec Veľká Ida, Kaštieľ 42, 044 55 Veľká Ida	<b>Ing. Dana Knappová</b> Autorizovaný stavebný inžinier 4602/11 Konštrukcie pozemných stavieb IČO 40795527 DIČ 1073126142	
VYPRACOVAL: Ing. Dana Knappová	MIESTO STAVBY: Veľká Ida okr. Košice okolie k.u: Veľká Ida p.č. 295/5		
ARCHÍVNE ČÍSLO: 04 - 05/2019		FORMÁT: 6 x A4	DÁTUM: 06.2020
STAVBA : REKONŠTRUKCIA STRECHY KULTÚRNEHO DOMU - zmena	PROFESIA : ARCHITEKTURA	MIERKA: 1 : 100	STUPEŇ PD: RD
VÝKRES : STRECHA	ČÍSLO VÝKRESU :	A - 06	



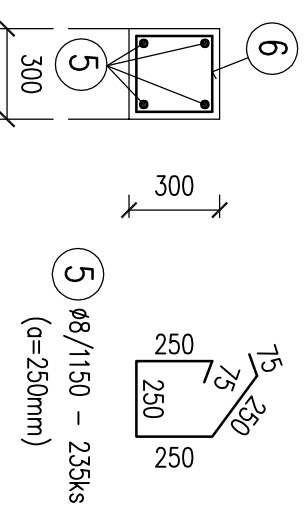
VENIEC V01–cel. dl.=35,95m  
 REZ M 1:25



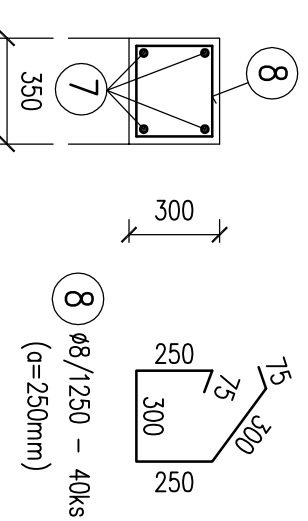
VENIEC V02–cel. dl.=57,2m  
 REZ M 1:25



VENIEC V03–cel. dl.=58,35m  
 REZ M 1:25



VENIEC V04–cel. dl.=9,75m  
 REZ M 1:25



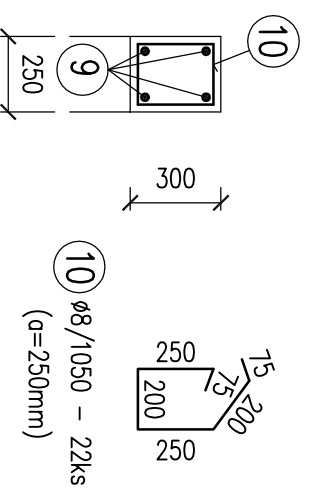
6000  
 1 Ø12/6000 – 46ks

6000  
 3 Ø12/6000 – 63ks

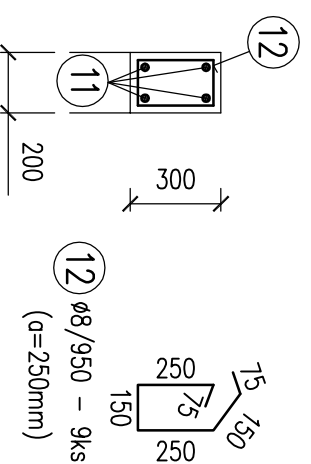
6000  
 5 Ø12/6000 – 43ks

6000  
 7 Ø12/6000 – 8ks

VENIEC V05–cel. dl.=5,5m  
 REZ M 1:25



VENIEC V06–cel. dl.=2,15m  
 REZ M 1:25



5450  
 9 Ø12/5450 – 4ks

2100  
 11 Ø12/2100 – 4ks

Číslo	f [mm]	Dĺžka [m]	Počet kusov	Dĺžka celkom [m]	
				Ø8	Ø12
1	12	6,00	46	276,00	
2	8	1,45	150	217,50	
3	12	6,00	63	378,00	
4	8	1,55	230	356,50	
5	12	6,00	43	258,00	
6	8	1,15	235	270,25	
7	12	6,00	8	48,00	
8	8	1,25	40	50,00	
9	12	5,45	4	21,80	
10	8	1,05	22	23,10	
11	12	2,10	4	8,40	
12	8	0,95	9	8,55	
13	12	1,20	130	156,00	
<b>Celkom</b>				925,90	1146,20
				0,395	0,888
				365,7	1017,8
					1383,6

#### POZNÁMKA:

–výstuž 1, 3, 5, 7 dĺžkovo upraviť a stykovať presdnom min. 0,6m

KRYTIE HLAV. VÝSTUŽE: min. 30mm

BETÓN: STN EN 206–1 – C20/25–XC1(SK)–CI0,4–Dmax16–S3

OCEL: STN EN 10 080 B500B

Výškový systém pomerný: ±0,000 je podlaha na prízemí objektu

Vypracoval: Ing. Ondrej Kridla podpis:	Zodpovedný projektant: Ing. Ondrej Kridla podpis:	Technická kontrola: Ing. Ondrej Kridla podpis:	Hlavný inžinier projektu: Ing. Ondrej Kridla podpis:
Kraj: Košický			
Miesto stavby: Veľká Ida okr. Košice okolie, k.u.: Veľká Ida, p.č. 295/5			
Objednávateľ: obec Veľká Ida, Kašiel 42, 044 55 Veľká Ida			
Akcia: <b>REKONŠTRUKCIA STRECHY KULTÚRNEHO DOMU</b> - zmena			
Časť: STATICKÉ RIŠENIE			
Príloha: VÝKRES VÝSTUŽE VENCOV			
Čís. zakázky:	Čís. akcie:	Dátum:	Formát:
		05/2019	2XA4
Čís. prílohy:	Mierka:	Stupeň dokumentácie:	Suprava:
<b>A10ST</b>	1:25	Projekt pre realizáciu stavby	
		Ing. Ondrej KRIDLIA Autorizovaný stavebný inžinier JASENOV 457, 066 01 HUMENNÉ Tel.: 0907 136 158	

Ing. Ondrej KRIDLA  
Autorizovaný stavebný inžinier  
Jasenov 457, 066 01 Humenné, tel.: 0907 136 158

# **STATICKÝ POSUDOK**

## **STAVBY**

STAVBA: REKONŠTRUKCIA STRECHY KULTÚRNEHO DOMU  
- zmena

MIESTO STAVBY: k.u: Velká Ida, p.č. 295/5,

STAVEBNÍK: obec Velká Ida, Kašiel 42, 044 55 Velká Ida

ZODP. PROJEKTANT: Ing. Ondrej KRIDLA  
ČÍSLO OBJEDNÁVKY: 1/6/2020  
DÁTUM: Jún 2019  
STUPEŇ: Projekt pre stavebné povolenie

SÚPRAVA. :

## 1. VŠEOBECNÁ ČASŤ

---

Predmetom tejto časti projektovej dokumentácie je statické posúdenie stavebných úprav pri rekonštrukcii strechy z kultúrneho domu v obci Veľká Ida - zmena, k.u: Veľká Ida, p.č. 295/5, okr. Košice okolie.

Zmena od pôvodného návrhu je v zachovaní pôvodného krovu v prednej časti kultúrneho domu, ktorý sa len zosilní, a vymení sa strešný plášť.

Z tohto dôvodu je nutné posúdiť navrhované búracie práce a dimenzie prierezov jednotlivých prvkov stávajúcich a nových nosných konštrukcií objektu, kotvenia zateplenia a základov, a to z hľadiska mechanickej odolnosti a stability stavby v zmysle § 43, ods. 1, písm. a, Zákona č. 50/1976 Zb. v znení neskorších predpisov a spoľahlivosti (t.j. bezpečnosti, použiteľnosti a trvanlivosti) predmetnej stavby v zmysle STN 73 0002 Navrhovanie nosných konštrukcií stavieb – Základné ustanovenia.

## 2. PODKLADY A POUŽITÁ LITERATÚRA

---

Podkladmi pre vypracovanie projektu statiky boli:

- projekt architektonicko-stavebnej časti - zmena

Použitá literatúra:

- [1] STN EN 1990 Eurokód: Zásady navrhovania konštrukcií
- [2] STN EN 1991 Eurokód1: Zaťaženie konštrukcií
- [3] STN EN 1992 Eurokód2: Navrhovanie betónových konštrukcií
- [4] STN EN 1993 Eurokód3: Navrhovanie oceľových konštrukcií
- [5] STN EN 1995 Eurokód5: Navrhovanie drevených konštrukcií
- [6] STN EN 1996 Eurokód6: Navrhovanie murovaných konštrukcií
- [7] STN EN 1997 Eurokód7: Navrhovanie geotechnických konštrukcií
- [8] STN EN 10 080 - Ocele na výstuž do betónu. Zvariteľné výstužné ocele. Všeobecne
- [9] STN EN 206-1- Betón, časť 1: Špecifikácia, vlastnosti, výroba a zhoda

## 3. JESTVUJÚCI STAV

---

### 3.1 Popis objektu

Budova kultúrneho domu je členitého pôdorysného tvaru, s jedným nadzemným podlažím. Strecha budovy je valbová s dreveným krovom krokovej sústavy podopretý v prednej časti stojatou stolicou a plechovou krytinou.

Stropy sú klenbové - tehlové.

Múry sú tehlové miešané.

Základy sú plošné – základové pásy z prostého betónu.

### 3.2 Diagnostika porúch

Po obhliadke nosných konštrukcií konštatujem:

- nosne konštrukcie objektu nemajú významné statické poruchy.

---

### STATICKÝ POSUDOK STAVBY

STAVBA: REKONŠTRUKCIA STRECHY KULTÚRNEHO DOMU - zmena

MIESTO STAVBY: k.u: Veľká Ida, p.č. 295/5, okr. Košice okolie.

STAVEBNÍK: obec Veľká Ida, Kaštieľ 42, 044 55 Veľká Ida

## 4. NAVRHOVANÝ STAV

---

Navrhovanou rekonštrukciou strechy vznikne zastrešenie budovy kultúrneho domu s novým tvarom strechy v zadnej časti budovy (sedlová strecha), krytina bude plechová.

### 4.1 Búracie práce

V rámci búracích prác nosných konštrukcií sa:

- zbúra drevená konštrukcia krovu v zadnej časti kultúrneho domu (demontuje strešná krytina na celom objekte),
- vrchné časti obvodových a vnútorných stien (kvôli správne vybudovaniu nových stužujúcich železobetónových vencov).

Búracie práce je nutné vykonať vhodnou technikou, ktorá svojou prevádzkou nepoškodí ponechané konštrukcie stavby.

Na manipuláciu a spracovanie odpadov z búracích prác je nutné vykonať podľa súčasne platnej legislatívy.

### 4.3 Vodorovné nosné konštrukcie

Nové vodorovné nosné konštrukcie v kultúrnom dome tvoria v podkroví železobetónové, monolitické vence. Vence z betónu v zmysle [9] C20/25 – XC1,(SK) - C10,4 - Dmax16 - S3 sú vystužené betonárskou výstužou v zmysle [8] B500B s profilmi  $\varnothing$  12 mm v rohoch a strmeňmi s profilmi  $\varnothing$  8 mm so vzájomnou vzdialenosťou 250mm. Vence majú stužujúcu priestorovú funkciu a preto musia byť po obvode prepojené.

### 4.4 Zvislé nosne konštrukcie

Nové zvislé nosné konštrukcie tvorí čiastočne domurovanie horných častí obvodových a vnútorných stien (kvôli správne vybudovaniu nových stužujúcich železobetónových vencov z plných pálených tehál murovaných na murovaciu cementovú maltu.

### 4.5 Krov

Väzné trámy a medziláhle väznice ponechaného krovu, ktoré su poškodené o odporúčan zosilniť obojstranným priložením ocelového profilu UPE 140 na celú dĺžku uloženia. Sú vzájomne spriahnuté svorníkmi  $\varnothing$  12 mm s max. vzájomnou vzdialenosťou 0,3m. Ocelové prvky sú z ocele radu S 235. Zatriedenie ocelevej konštrukcie podľa STN EN 1090-2 – trieda zhotovovania OK EXC1. Zvariteľnosť ocele – dobrá. Prvky ocelevej konštrukcie sa abrazívne očistia na minimalne Sa2,5 (ISO 8501:1988). Potom sa vo výrobe opatria 1 x základným náterom. Po montáži sa poškodené časti základného náteru opravujú a ocelová konštrukcia natrú 1 x medzináterom a 1 x vrchným náterom.

Krokvy ponechaného krovu o odporúčan zosilniť po celej dĺžke obojstranným priložením doskového reziva 25/180, ktoré sa priklincuje k pôvodnej krokve.

Konštrukcia nového krovu sedlovej je z konštrukčného hľadiska krokbovej sústavy podopretá stojatou stolicou. Pozostáva z krokiev 100/200, klieštín 2x60/240, vešadla 100/100, medziláhlej väznice 180/240, vzpier 160/160, stĺpikov 160/160, priehradového dreveného väzníka a pomúrnice 160/160. Krokvy sú uložené v mieste nosných stien na pomúrnice, ktoré sú kotvené do vencov vopred zabetónovanými závitovými tyčami  $\varnothing$  18 mm z ocele 11 373 (EZ) so vzájomnou vzdialenosťou  $a=1000$

---

### STATICKÝ POSUDOK STAVBY

STAVBA: REKONŠTRUKCIA STRECHY KULTÚRNEHO DOMU - zmena

MIESTO STAVBY: k.u: Velká Ida, p.č. 295/5, okr. Košice okolie.

STAVEBNÍK: obec Velká Ida, Kaštieľ 42, 044 55 Velká Ida

mm. Stĺpiky sú kotvené do železobetónových vencov pomocou ocelových papúč, chemických kotiev 4 x M12 a svorníkov 2x  $\varnothing$ 14mm.

Spoje sú tesárske, klincované a svorníkové. Spoj krokvy a pomúrnice je potrebné zosilniť opáskovaním plechom P 50x2-1000.

Drevené konštrukcie sú z dreva triedy C20 triedy použitia TP2 s absolútnou vlhkosťou do 20%.

Všetky prvky drevených konštrukcií sa natrú 2 x náterom proti hnilobe, hubám a hmyzu.

## 5. STATICKÝ VÝPOČET NOSNÝCH KONŠTRUKCIÍ

---

Pri statickom posudku vychádzam z týchto predpokladov :

- geometria a rozmery jednotlivých prvkov sú získané z projektu časti AS,
- zaťaženie konštrukcií a kombinácie zaťažení sú uvažované v zmysle normy [2],
- únosnosť prierezov jednotlivých nosných prvkov sú uvažované v zmysle normy [3] a [4].

Nosné konštrukcie stavby sú navrhnuté na nasledovné zaťaženia:

- vlastná tiaž nosnej konštrukcie a ostatných zabudovaných materiálov
- zaťaženie konštrukčných vrstiev strechy:  $q_k = 0,3 \text{ kN}\cdot\text{m}^{-2}$
- zaťaženie snehom - prílohová časť
- zaťaženie vetrom - prílohová časť

Rozmery základových konštrukcií sú posúdené tak, že napätie v základovej škáre neprekročí 175 kPa. Táto hodnota zodpovedá založeniu stavebných objektov podľa STN 73 1001 v zeminách tr. G1 ~ G3 (štrky stredne uľahlé); G4 ~ G5 (hlinité a ílovité štrky s tuhou až pevnou konzistenciou); S1 ~ S3 (piesky stredne uľahlé); S4 ~ S5 (hlinité a ílovité piesky s tuhou až pevnou konzistenciou); F1 ~ F5 (hliny a íly tuhej až tvrdej konzistencie) a F6 ~ F8 (hliny a íly pevnej až tvrdej konzistencie).

Výpočet vnútorných síl a posúdenie napätí v prierezoch jednotlivých prvkov bolo vykonané pomocou výpočtových programov AXIS VM 12, Idea-RS, GEO 5 pracujúcich metódou konečných prvkov. Jednotlivé prvky sú posudzované na samostatných priestorových prútoch modeloch, ktoré zohľadňujú spôsoby pripojov jednotlivých prvkov a spôsob uloženia konštrukcií. Napätosť v prierezoch jednotlivých prvkov bola určená pomocou lineárnej pružnosti. Posudzovanie napätosti, stability a deformácií jednotlivých prvkov nosnej konštrukcie bolo vykonané podľa platných noriem.

Výstupy a posudky sú uvedené v prílohovej časti respektíve sú uložené u spracovateľa posudku.

## 6. ZÁVER

---

Na základe vykonaných statických výpočtov konštatujem, že nové i jestvujúce nosné konštrukcie stavby v rozsahu tohto projektu sú navrhnuté v súlade s platnými predpismi a konštrukcie vyhovujú z hľadiska únosnosti i použiteľnosti Slovenským technickým normám pri dodržaní nasledujúcich podmienok:

- akékoľvek zmeny dotýkajúce sa búracích prác alebo nosných konštrukcií, či dodatočne plánované alebo zistené pri výstavbe je nutné vopred konzultovať so zodpovedným projektantom,
- počas realizácie stavby je bezpodmienečne nutné dodržiavať všetky platné normy a technologické predpisy súvisiace so stavebnými prácami udávané výrobcami zabudovaných materiálov a konštrukcií a vyplývajúcimi z projektovej dokumentácie. Taktiež je nevyhnutné dodržiavať aj všetky platné bezpečnostné smernice, predpisy a vyhlášky.

V Jasenove: jún 2020

Ing. Ondrej KRIDLA

---

### STATICKÝ POSUDOK STAVBY

STAVBA: REKONŠTRUKCIA STRECHY KULTÚRNEHO DOMU - zmena

MIESTO STAVBY: k.u: Veľká Ida, p.č. 295/5, okr. Košice okolie.

STAVEBNÍK: obec Veľká Ida, Kaštieľ 42, 044 55 Veľká Ida

Strana 3 z 3

## Zaťaženie snehom – sedlová strecha

### Snehová oblasť:

Snehová oblasť:	II
Charakteristická hodnota zaťaženia snehom na zemi:	$s_k = 1,05$ kN/m <sup>2</sup>

### Súčiniteľ expozície:

Topografia:	2. normálna
Súčiniteľ expozície:	$C_e = 1,00$
plochy, kde sa nevyskytuje výrazné odfukovanie snehu účinkami vetra	

### Tepelný súčiniteľ:

Vysoký prestup tepla (vyhrievané strechy, presklené strechy ...)	nie
Tepelný súčiniteľ:	$C_t = 1,00$

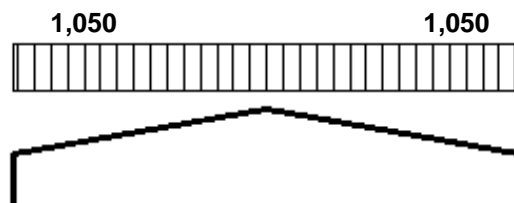
### Tvarový súčiniteľ:

Sklon strechy:	$\alpha = 15,00$ °
Tvarový súčiniteľ:	$\mu_i = 1,000$
Sneh sa môže voľne zosúvať zo strechy:	nie
Násobiteľ:	1,00
Výsledný tvarový súčiniteľ:	$\mu_i = 1,000$

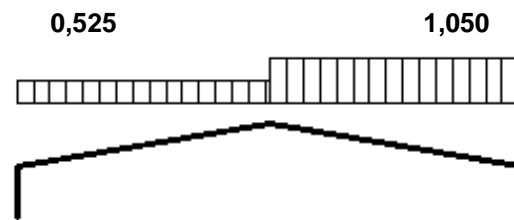
### Charakteristická hodnota zaťaženia snehom:

Základná charakteristická hodnota zaťaženia snehom:	$s = 1,050$ kN/m <sup>2</sup>
---	-------------------------------

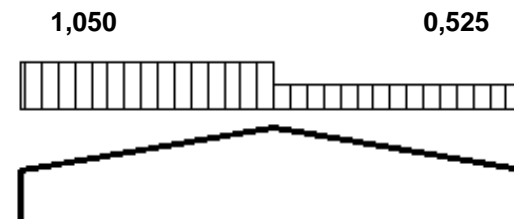
(S1)



(S2)



(S3)





## Zaťaženie vetrom – Sedlová strecha

### Vetrová oblasť:

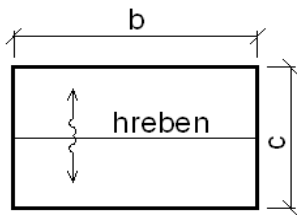
Vetrová oblasť:	IV	
Základná rýchlosť vetra:	$v_b = 26,0$	m/s
Referenčný základný tlak vetra (hustota vzduchu $1,25 \text{ kg/m}^3$ ):	$q_b = 0,423$	kN/m <sup>2</sup>

### Kategória terénu:

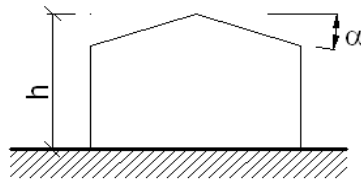
Kategória terénu:	(predmestia, dediny, lesy)	III
Dĺžka drsnosti:		$z_0 = 0,300$ m
Minimálna výška:		$z_{\min} = 5$ m
Súčiniteľ terénu:		$k_r = 0,215$

### Geometria strechy

pôdorys



pohľad



$b = 29,000$	m
$c = 21,200$	m
$h = 7,000$	m
$\alpha = 15,000$	°
$\cos \alpha = 0,966$	

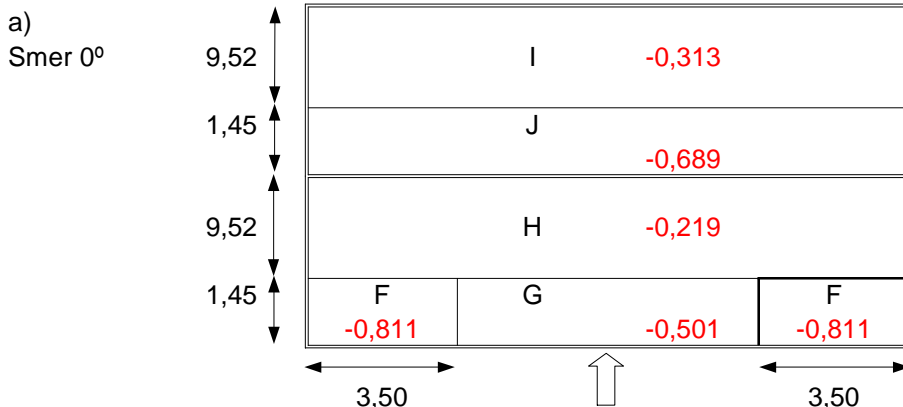
Referenčná výška:		$z = 7,000$	m
Rozdelenie strechy na pásma:	(0°)	$e = 14,000$	m
	(90°)	$e = 14,000$	m

### Výpočet špičkového tlaku vetra v úrovni strechy

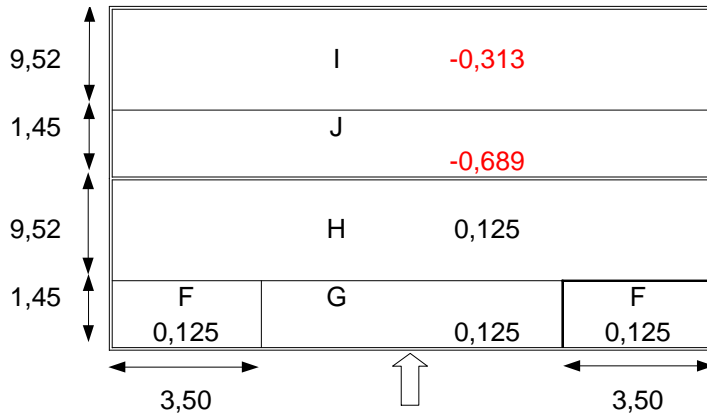
Súčiniteľ turbulencie:	$k_l = 1,0$	
Súčiniteľ orografie:	$c_0(z) = 1,0$	
Intenzita turbulencie:	$I_v(z) = 0,317$	
Súčiniteľ drsnosti:	$c_r(z) = 0,678$	
Stredná rýchlosť vetra:	$v_m(z) = 17,64$	m/s
Súčiniteľ vystavenia vetru:	$c_e(z) = 1,483$	
<b>Špičkový tlak vetra:</b>	<b><math>q_p(z) = 0,627</math></b>	<b>kN/m<sup>2</sup></b>

### Charakteristické hodnoty tlaku vetra na strechu v kN/m<sup>2</sup>

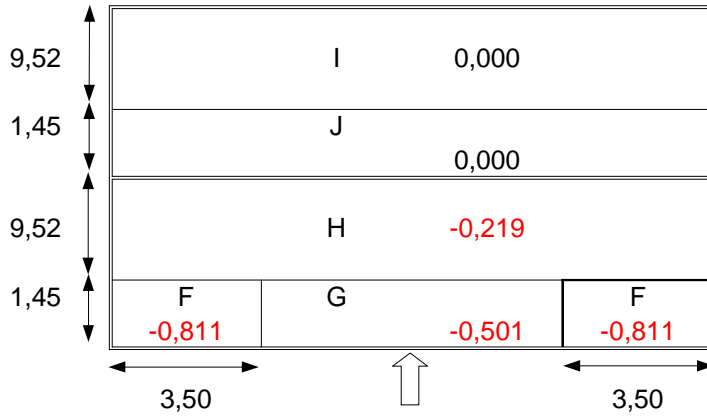
Oblasť	F	G	H	I	J	
Plocha pre smer 0°	5,07	31,89	276,21	276,21	42,03	m <sup>2</sup>
a) Súčiniteľ vonkajšieho tlaku	-1,29	-0,80	-0,35	-0,50	-1,10	
b) Súčiniteľ vonkajšieho tlaku	+0,20	+0,20	+0,20	-0,50	-1,10	
c) Súčiniteľ vonkajšieho tlaku	-1,29	-0,80	-0,35	+0,00	+0,00	
d) Súčiniteľ vonkajšieho tlaku	+0,20	+0,20	+0,20	+0,00	+0,00	



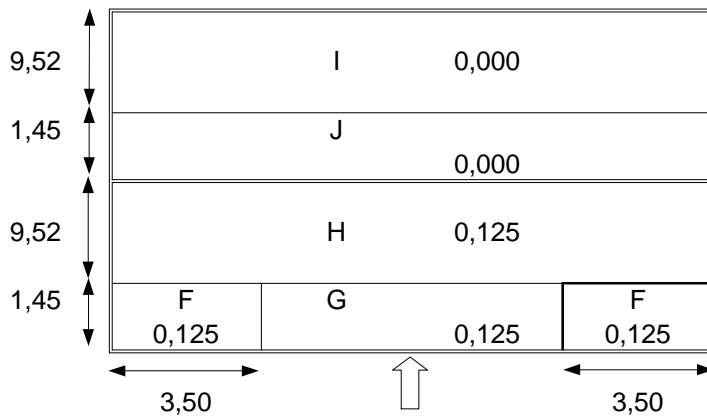
b)  
Smer 0°



c)  
Smer 0°



d)  
Smer 0°



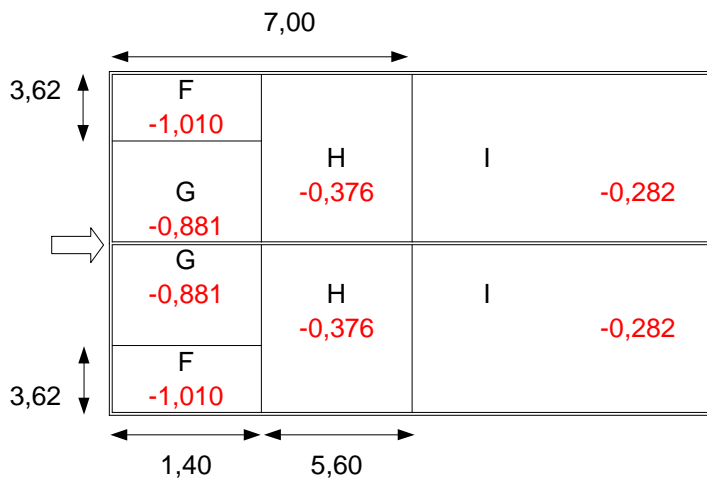
Oblasť

Plocha pre smer 90°

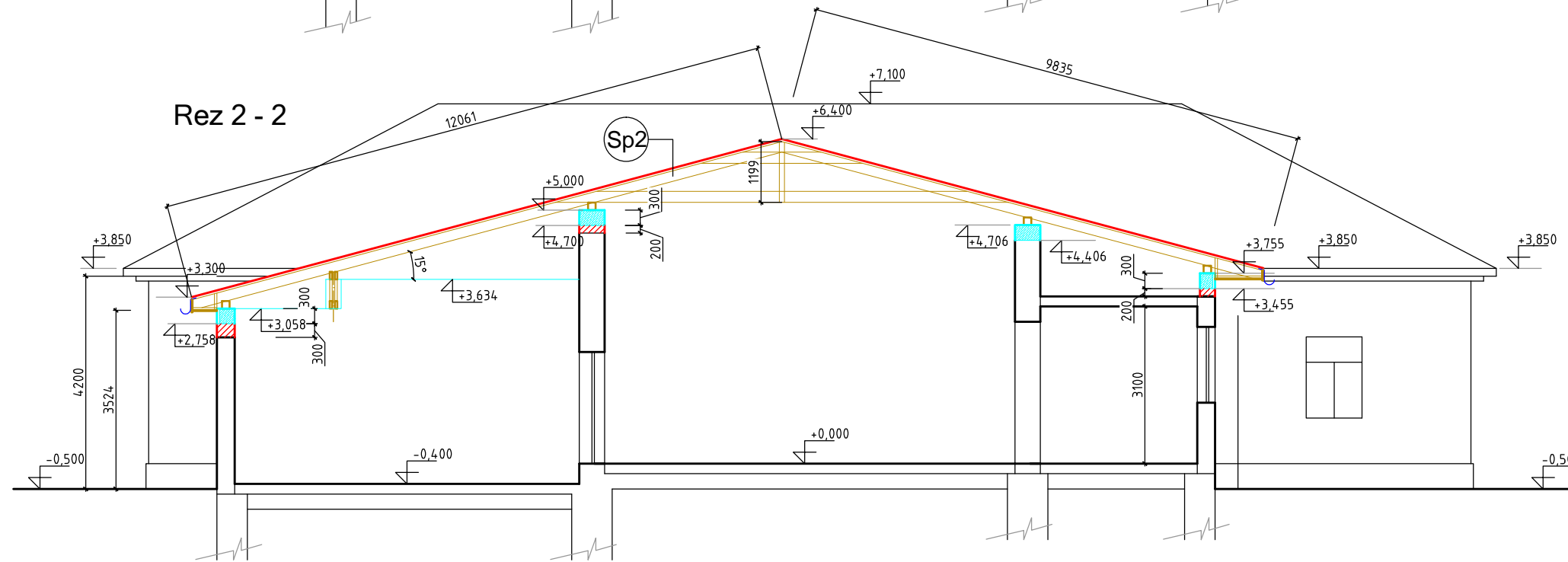
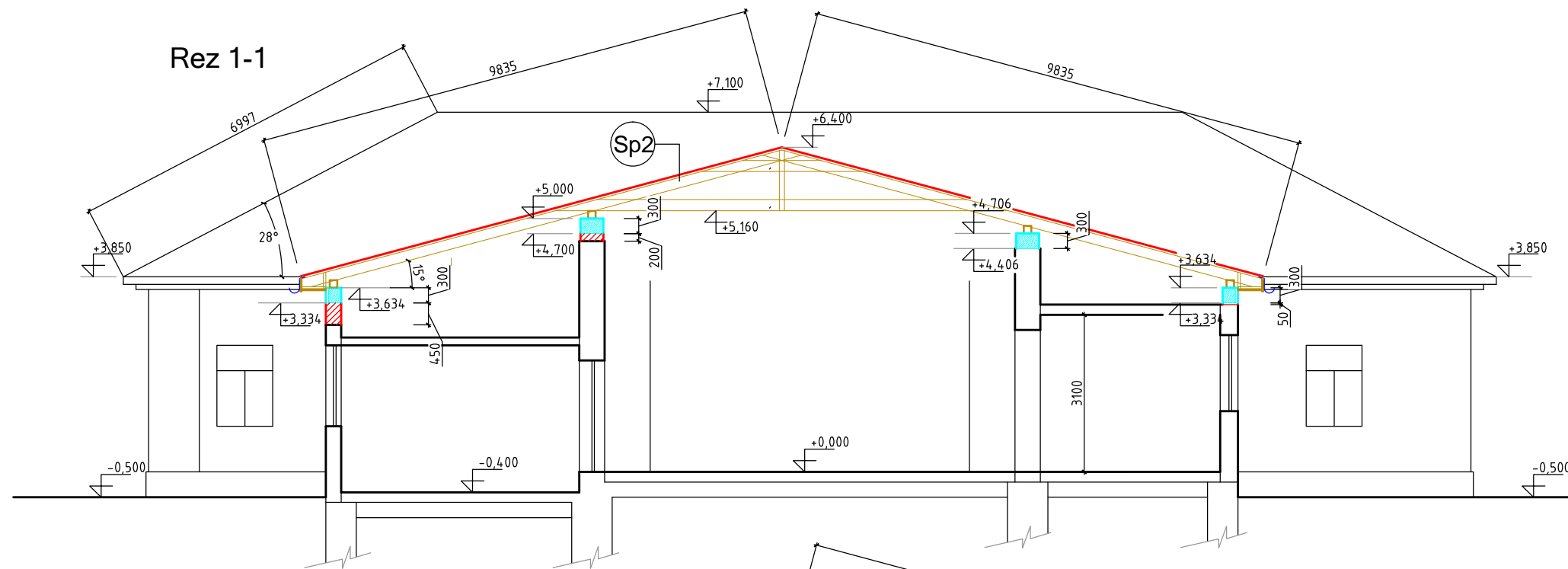
e) Súčiniteľ vonkajšieho tlaku

	F	G	H	I	m <sup>2</sup>
Plocha pre smer 90°	5,07	9,77	59,36	233,20	
e) Súčiniteľ vonkajšieho tlaku	-1,61	-1,41	-0,60	-0,45	

e)  
Smer 90°







PD ZHOTOVENÁ V ROZSAHU POTREBNOM PRE REALIZÁCIU STAVBY  
 ±0,000 = ÚROVEN PODLAHY 1.NP-PRÍZEMIA

### Legenda materialov

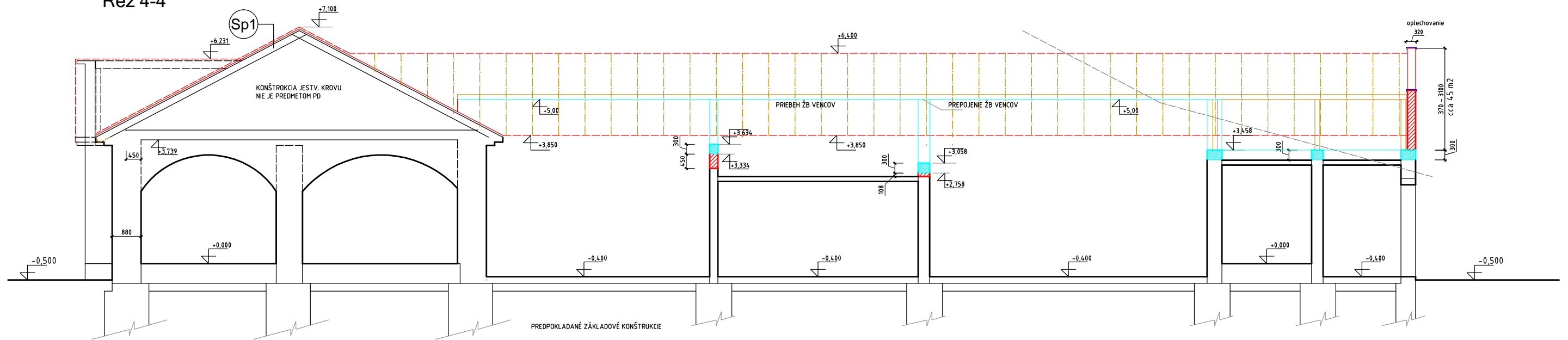
- JESTVUJÚCE KONŠTRUKCIE
- NAVRHOVANÉ KONŠTRUKCIE
- NOSNÉ MURIVO HR. 300 a 450 mm Z PPT
- ŽB KONŠTRUKCIE

### Poznámky

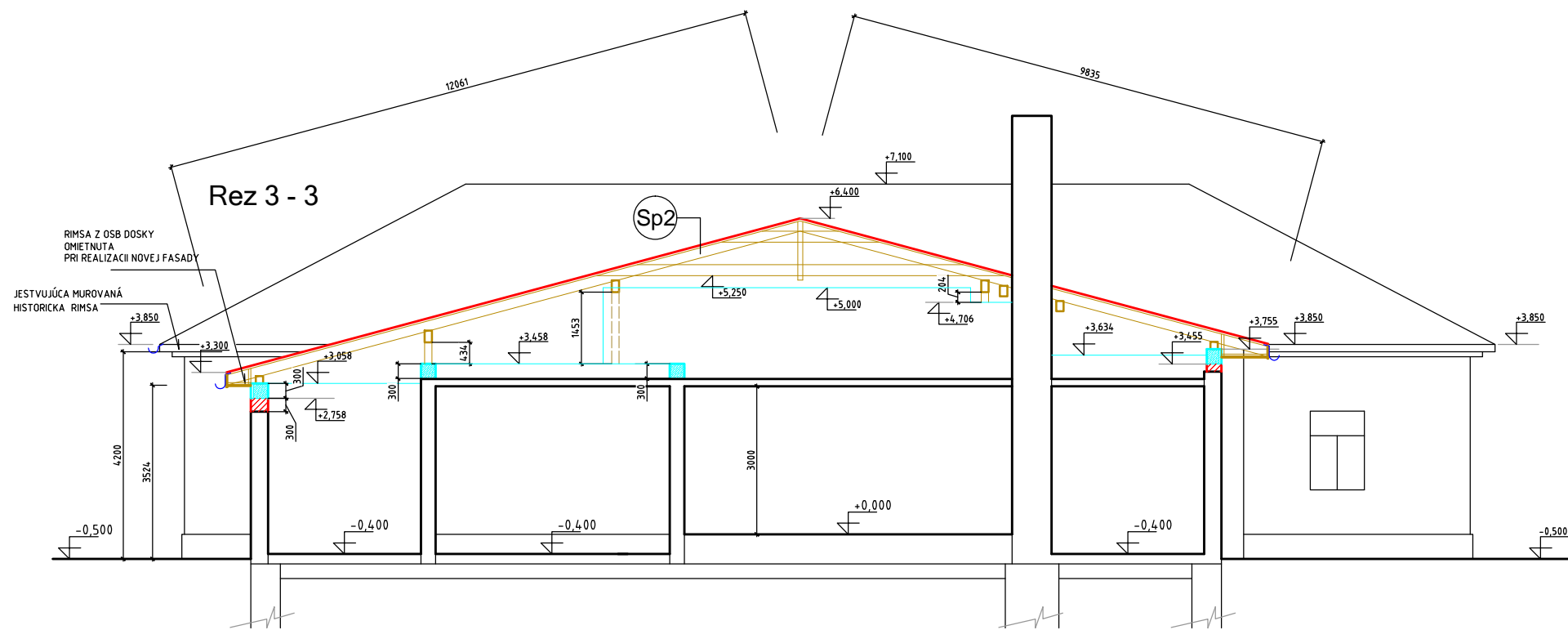
- navrhovaný stav overovať počas realizácie stavby
- pozdemontovať existujúcu krytinu a rozobrať krov premerať a prehodnotiť navrhovaný tvar a veľkosť žb vencov a podmuroviek

NÁVRH + ZODP. PROJEKTANT: Ing. Dana Knappová	STAVEBNÍK: obec Veľká Ida, Kaštieľ 42, 044 55 Veľká Ida	<b>Ing. Dana Knappová</b> Autorizovaný stavebný inžinier 4602*11 Konštrukcie pozemných stavieb IČO 40795527 DIČ 1073126142	
VYPRACOVAL: Ing. Dana Knappová	MIESTO STAVBY: Veľká Ida okr. Košice okolie k.u: Veľká Ida p.č. 295/5		
ARCHÍVNE ČÍSLO: 04 - 05/2019			
STAVBA : REKONŠTRUKCIA STRECHY KULTÚRNEHO DOMU - zmena	FORMÁT: 6 x A4	DÁTUM : 06.2020	
PROFESIA : ARCHITEKTURA	MIERKA: 1 : 100	STUPEŇ PD: RD	
VÝKRES : CHARAKTERISTICKÉ REZY - nový stav	ČÍSLO VÝKRESU :	A - 03	

### Rez 4-4



### Rez 3 - 3



- RÍMSU ZHOTOVÍŤ Z OSB DOSÁK (UZAVRETIE PRIESTORU POD STRECHOU)
- OSB DOSKY NAPENETROVÁŤ A OPATRIŤ SIETKOU.
- DOKONČENIE RÍMSY BUDE ZAHRNUTÉ DO REKONŠTRUKCIE FASÁDY
- ŽB VENCE ZO STRANY EXTERIERU OPATRIŤ POLYST. DOSKOU hr. 40 mm
- NADMUROVKY A ŽB VENCE OSTANU BEZ POVRCHOVEJ ÚPRAVY (BUDU ZAHRNUTÉ DO PRÁC PRI REKONŠTRUKCII INTERIEROVEJ ČÁSTI OBJEKTU)
- JESTVUJÚCA HISTORICKÁ MUROVANÁ RÍMSA BUDE PONECHANÁ , JEJ VYSPRÁVKY BUDU ZAHRNUTÉ PRI REKONŠTR. FASÁDY

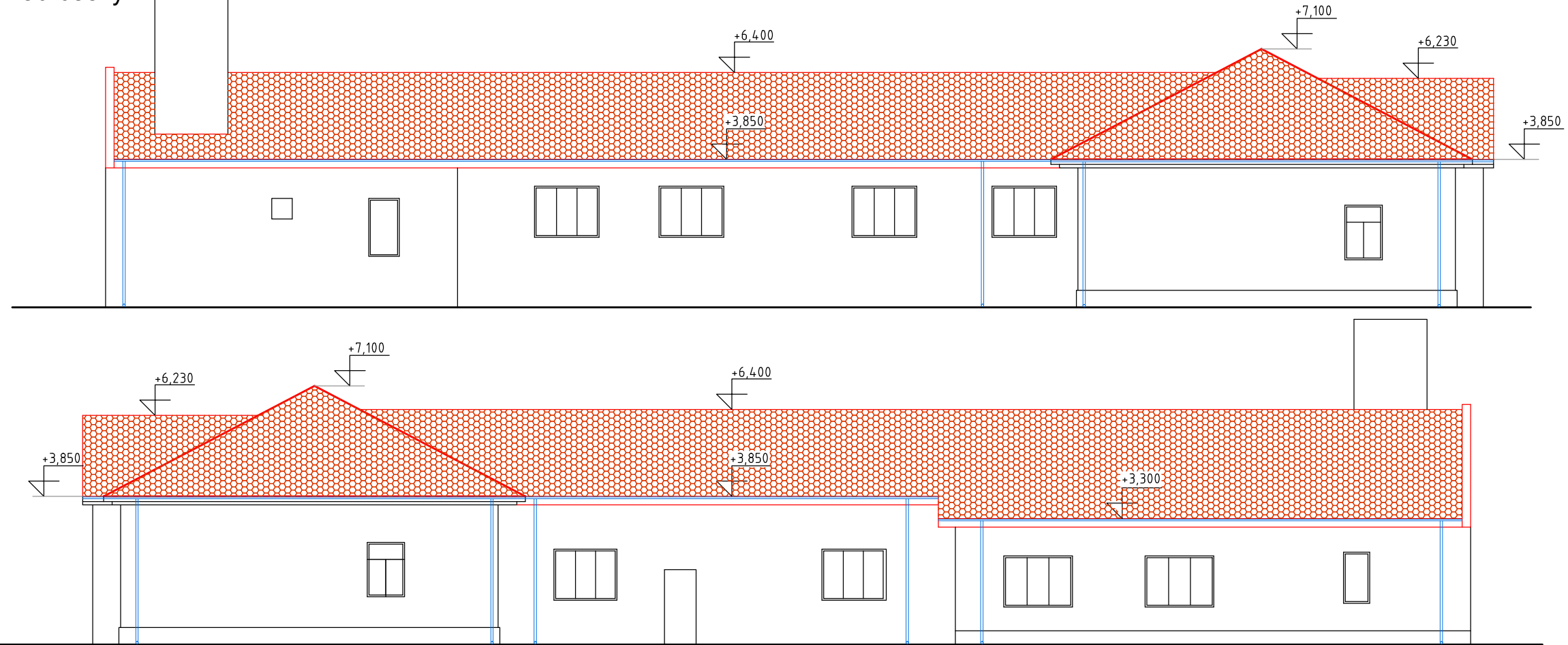
### Poznámky

- navrhovaný stav overovať počas realizácie stavby
- po zdemontovaní jestvujúcej krotiny a rozobraní krovu premerať a prehodnotiť navrhovaný tvar a veľkosť žb vĕncov a podmuroviek

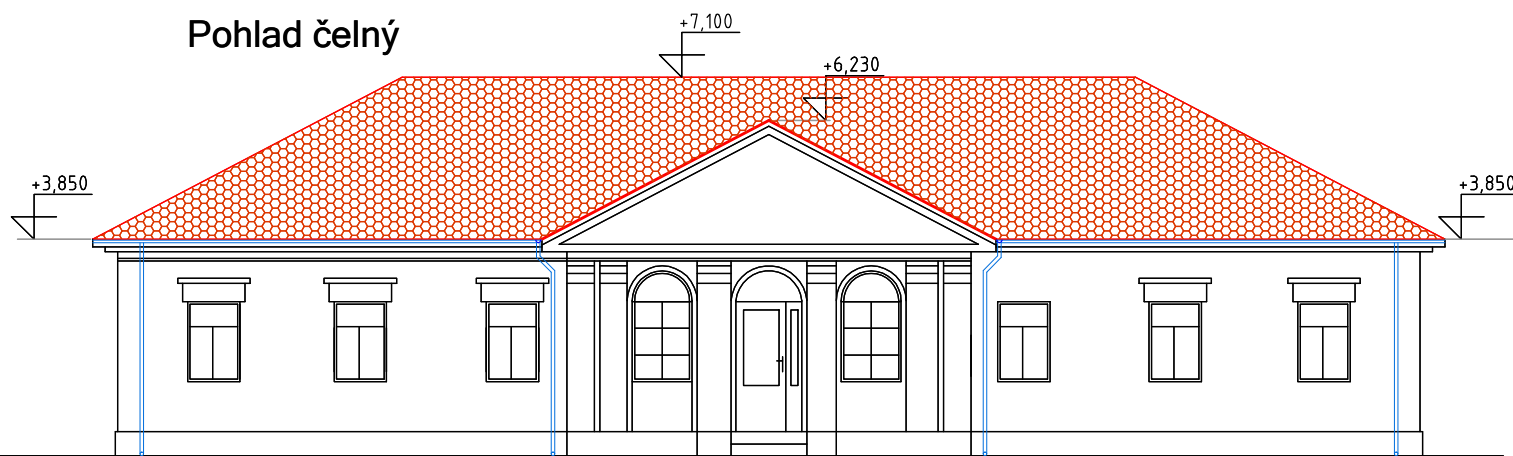
PD ZHOTOVENÁ V ROZSAHU POTREBNOM PRE REALIZÁCIU STAVBY  
 ±0,000 = ÚROVEN PODLAHY 1.NP-PRÍZEMIA

NÁVRH + ZODP. PROJEKTANT: Ing. Dana Knappová	STAVEBNÍK: obec Veľká Ida, Kaštieľ 42, 044 55 Veľká Ida	<b>Ing. Dana Knappová</b> <i>Autorizovaný stavebný inžinier</i> 4602*11 <i>Konštrukcie pozemných stavieb</i> IČO 40795527 DIČ 1073126142
VYPRACOVAL: Ing. Dana Knappová	MIESTO STAVBY: Veľká Ida okr. Košice okolie k.u.: Veľká Ida p.č. 295/5	
ARCHÍVNE ČÍSLO: 04 - 05/2019		
STAVBA : REKONŠTRUKCIA STRECHY KULTÚRNEHO DOMU - zmena	FORMÁT: 6 x A4	DÁTUM : 06.2020
PROFESIA : ARCHITEKTURA	MIERKA: 1 : 100	STUPEŇ PD: RD
VÝKRES : CHARAKTERISTICKÉ REZY - nový stav	ČÍSLO VÝKRESU :	A - 04

Pohľad bočný



Pohľad čelný



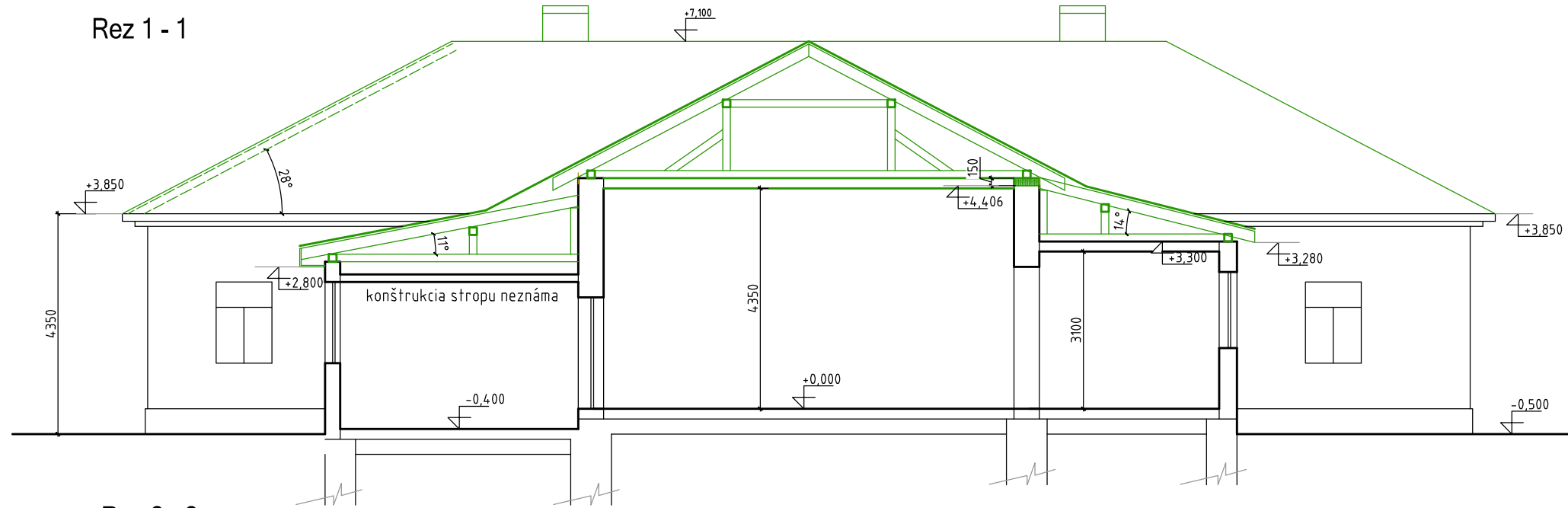
Legenda materialov

- JESTVUJÚCE KONŠTRUKCIE
- NAVRHOVANÉ KONŠTRUKCIE - KRYTINA PÁLENÁ ŠKRIDLÁ

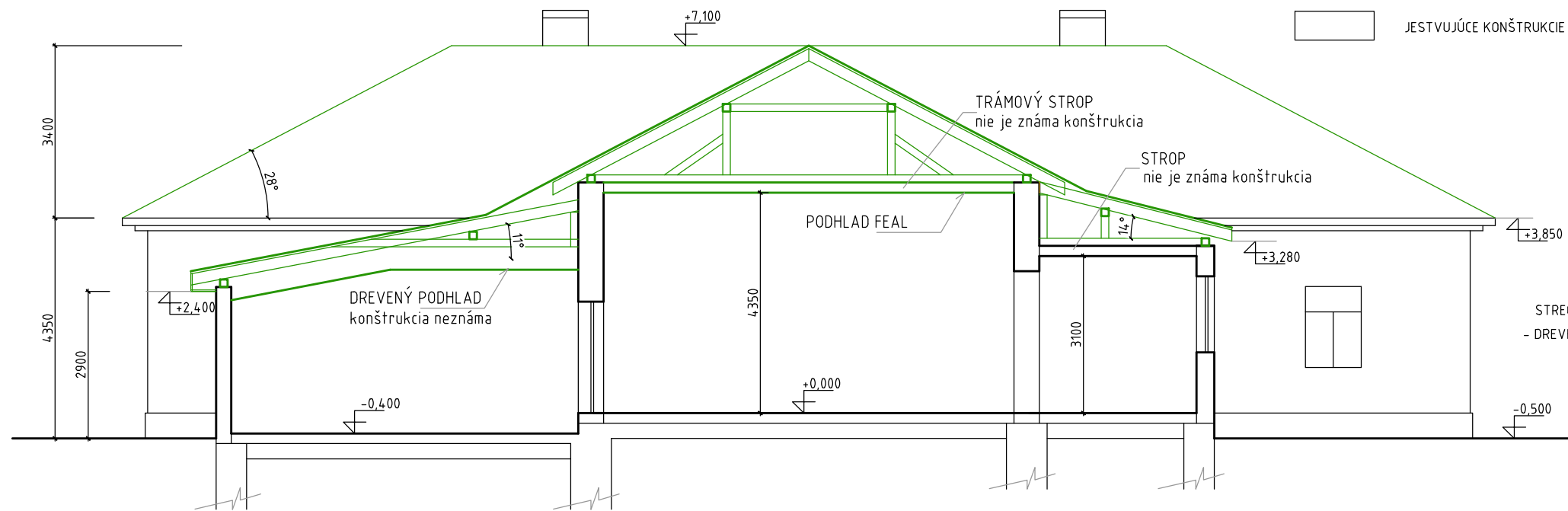
- RÍMSU PRI 15 st. STRECHE ZHOTOVÍŤ Z OSB DOSÁK (UZAVRETIE PRIESTORU POD STRECHOU)
  - OSB DOSKY NAPENETROVAŤ A OPATRIŤ SIEŤKOU.
  - DOKONČENIE RÍMS BUDE ZAHRNUTÉ DO REKONŠTRUKCIE FASÁDY
  - ŽB VENCE ZO STRANY EXTERIERU OPATRIŤ POLYST. DOSKOU hr. 40 mm
  - NADMUROVKY A ŽB VENCE OSTATNU BEZ POVRCHOVEJ ÚPRAVY (BUDU ZAHRNUTÉ DO PRÁČ PRI REKONŠTR. INTERIEROVEJ ČASTI OBJEKTU
  - JESTVUJÚCA HISTORICKÁ MUROVANÁ RÍMSA (28st.) BUDE PONECHANÁ , JEJ VYSPRÁVKY BUDÚ ZAHRNUTÉ PRI REKONŠTR. FASÁDY
- PD ZHOTOVENÁ V ROZSAHU POTREBNOM PRE REALIZÁCIU STAVBY  
 ±0,000 = ÚROVEN PODLAHY 1.NP-PRÍZEMIA

NÁVRH + ZODP. PROJEKTANT: Ing. Dana Knappová	STAVEBNÍK: obec Veľká Ida, Kaštieľ 42, 044 55 Veľká Ida	<b>Ing. Dana Knappová</b> Autorizovaný stavebný inžinier 4602*11 Konštrukcie pozemných stavieb IČO 40795527 DIČ 1073126142	
VYPRACOVAL: Ing. Dana Knappová	MIESTO STAVBY: Veľká Ida okr. Košice okolie k.u: Veľká Ida p.č. 295/5		
ARCHÍVNE ČÍSLO: 04 - 05/2019			
STAVBA : REKONŠTRUKCIA STRECHY KULTÚRNEHO DOMU	FORMÁT: 2 x A4	DÁTUM : 06.2020	
PROFESIA : ARCHITEKTURA	MIERKA: 1 : 200	STUPEŇ PD: RD	
VÝKRES : POHLADY - nový stav	ČÍSLO VÝKRESU :	A - 07	

Rez 1 - 1



Rez 2 - 2



Legenda materialov

- JESTVUJÚCE KONŠTRUKCIE
- BÚRACIE PRÁCE

JESTVUJÚCE KONŠTRUKCIE

PŮVODNÁ KÚRIA

- ZVISLÉ KONŠTRUKCIE OBV. PLÁŠŤA - PLNÁ PÁLENÁ TEHLA
- VNÚTORNÉ PRIEČKY - TEHLOVÉ
- STROPNÉ KONŠTRUKCIE - VALENÁ KLENBA (v prednom trakte)
- TRÁMOVÝ STROP (v hale, po zdemontovaní podhľadu bude presný popis, veľkosť, tvar a materiál trámov)

PRÍSTAVBA (70 - te roky min. storočia)

- ZVISLÉ KONŠTRUKCIE OBV. PLÁŠŤA - POROBETÓNOVÉ KVÁDRE
- VNÚTORNÉ PRIEČKY - KOMBINOVANÉ
- STROPNÉ KONŠTRUKCIE - PODHLADY ZAVESENÉ NA KROV (DREVENÉ)
- PREFABRIKOVANÉ (STROPNÉ PANELE)

STRECHA

- DREVENÝ KROV (pôvodná konštrukcia nad prístavbou doplnená), + PLECHOVÁ KRYTINA

Legenda búracích prác

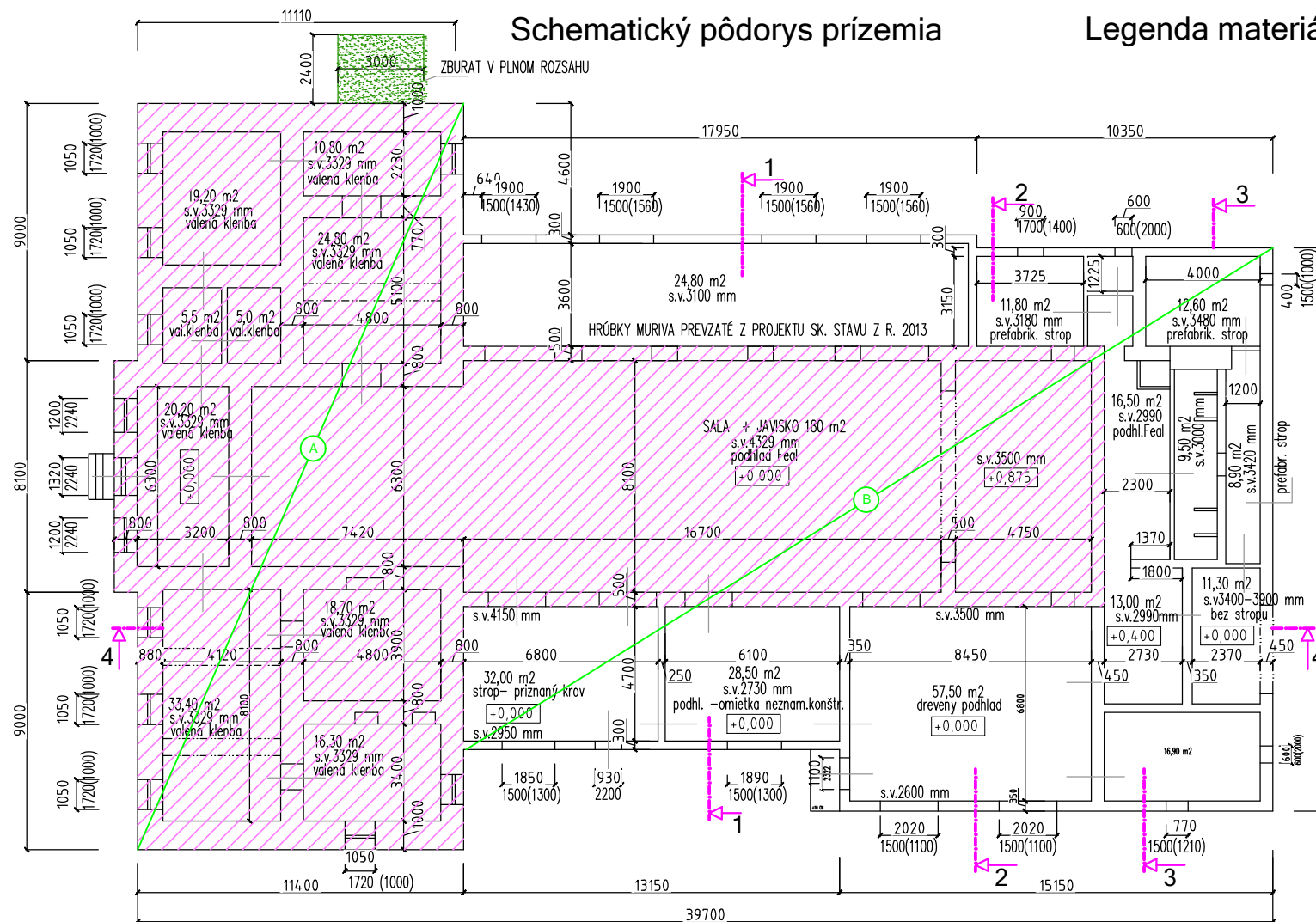


- BÚRACIE PRÁCE**
- V ČASTI A, ZDEMONTOVAŤ KRYTINU A LATOVANIE
  - V ČASTI B ZDEMONTOVAŤ KRYTINU, A ROZOBRAŤ KONŠTRUKCIU KROVU
  - JESTVUJÚCE NOSNÉ MURIVO HR. 500 mm (ČASŤ B) NA DL. 24,5 m VYBÚRANÍM 150 mm ZAROVNAŤ VO VÝŠKE SPODNEJ HRANY NAVRHOVANÝCH ŽELEZOBETÓNOVÝCH VENCOV (vid. vykres charakt. rezov REZ 1-1)
  - V PRIESTOROCH HALY ZDEMONTOVAŤ PODHLAD FEAL 180 m<sup>2</sup> VRATANE SVIETIDIEL
  - V PRÍSTAVBE ROZOBRAŤ KONŠTRUKCIU DREVENÉHO STROPNÉHO PODHLADU
  - PRÍSTAVBU PŮDORYSNÝCH ROZMEROV 3000 X 2400 ZBÚRAŤ V PLNOM ROZSAHU
  - NEFUNKCNE KOMINY V ČASTI B NAD STRECHOU ZBURAT

PD ZHOTOVENÁ V ROZSAHU POTREBNOM PRE REALIZÁCIU STAVBY  
±0,000 = ÚROVEN PODLAHY 1.NP.-PRÍZEMIA

NÁVRH + ZODP. PROJEKTANT: Ing. Dana Knappová	STAVEBNÍK: obec Velká Ida, Kaštieľ 42, 044 55 Velká Ida	<b>Ing. Dana Knappová</b> Autorizovaný stavebný inžinier 4602*11 Konštrukcie pozemných stavieb IČO 40795527 DIČ 1073126142	
VYPRACOVAL: Ing. Dana Knappová	MIESTO STAVBY: Velká Ida okr. Košice okolie k.u: Velká Ida p.č. 295/5		
ARCHÍVNE ČÍSLO: 04 - 05/2019			
STAVBA :	REKONŠTRUKCIA STRECHY KULTÚRNEHO DOMU - zmena	FORMÁT: 6 x A4	DÁTUM : 06.2020
PROFESIA :	ARCHITEKTURA	MIERKA: 1 : 100	STUPEŇ PD: RD
VÝKRES :	PRIEČNE REZY - sk. stav + búr. práce	ČÍSLO VÝKRESU :	A - 02





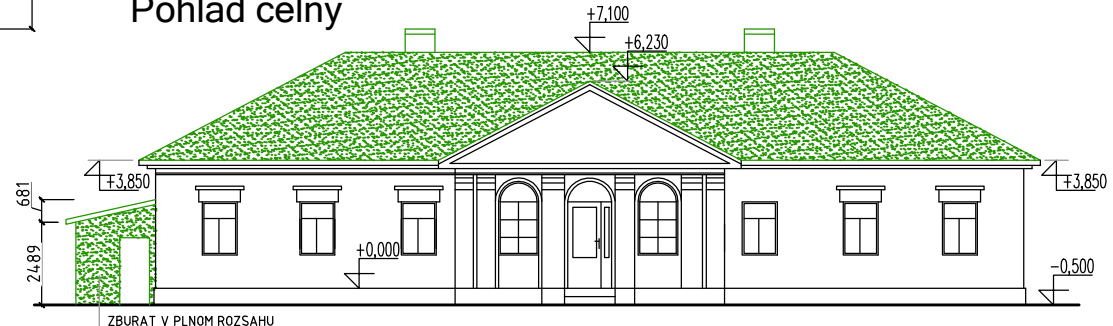
### Legenda materiálov

- PREDPOKLADANÁ PLOCHA PŮVODNEJ KÚRIE, OSTATNÉ PRIESTORY SÚ DOSTAVANÉ - PRÍSTAVBA
- JESTVUJÚCE KONŠTRUKCIE
- PŮVODNÁ KÚRIA**
  - ZVISLÉ KONŠTRUKCIE OBV. PLÁŠŤA - PLNÁ PÁLENÁ TEHLA
  - VNÚTORNÉ PRIEČKY - TEHLOVÉ
  - STROPNÉ KONŠTRUKCIE - VALENÁ KLENBA (v prednom trakte)
    - TRÁMOVÝ STROP (v hale, po zdemontovaní podhľadu bude presný popis, veľkosť, tvar a materiál trávov)
- PRÍSTAVBA (70 - te roky min. storočia)**
  - ZVISLÉ KONŠTRUKCIE OBV. PLÁŠŤA - POROBETÓNOVÉ KVÁDRE
  - VNÚTORNÉ PRIEČKY - KOMBINOVANÉ
  - STROPNÉ KONŠTRUKCIE - PODHLADY ZAVESENÉ NA KROV (DREVENÉ)
    - PREFABRIKOVANÉ (STROPNÉ PANELY)
- STRECHA - DREVENÝ KROV (pôvodná konštrukcia nad prístavbou doplnená), + PLECHOVÁ KRYTINA**

### Legenda búracích prác

- BÚRACIE PRÁCE
  - V ČASTI A, ZDEMONTOVAŤ KRYTINU A LATOVANIE
  - V ČASTI B ZDEMONTOVAŤ KRYTINU, A ROZOBRAŤ KONŠTRUKCIU KROVU
  - JESTVUJÚCE NOSNÉ MURIVO HR. 500 mm (ČASŤ B) NA DL. 24,5 m VYBÚRANÍM 150 mm ZAROVNAŤ VO VÝŠKE SPODNEJ HRANY NAVRHOVANÝCH ŽELEZOBETÓNOVÝCH VENCOV (vid. vykres charakt. rezov REZ 1-1)
  - V PRIESTOROCH HALY ZDEMONTOVAŤ PODHLAD FEAL 180 m² VRATANE SVIETIDIEL
  - V PRÍSTAVBE ROZOBRAŤ KONŠTRUKCIU DREVENÉHO STROPNÉHO PODHLADU
  - PRÍSTAVBU PŮDORYSNÝCH ROZMEROV 3000 X 2400 ZBURAŤ V PLNOM ROZSAHU
  - NEFUNKČNE KOMINY V ČASTI B NAD STRECHOU ZBURAŤ

### Pohľad čelný

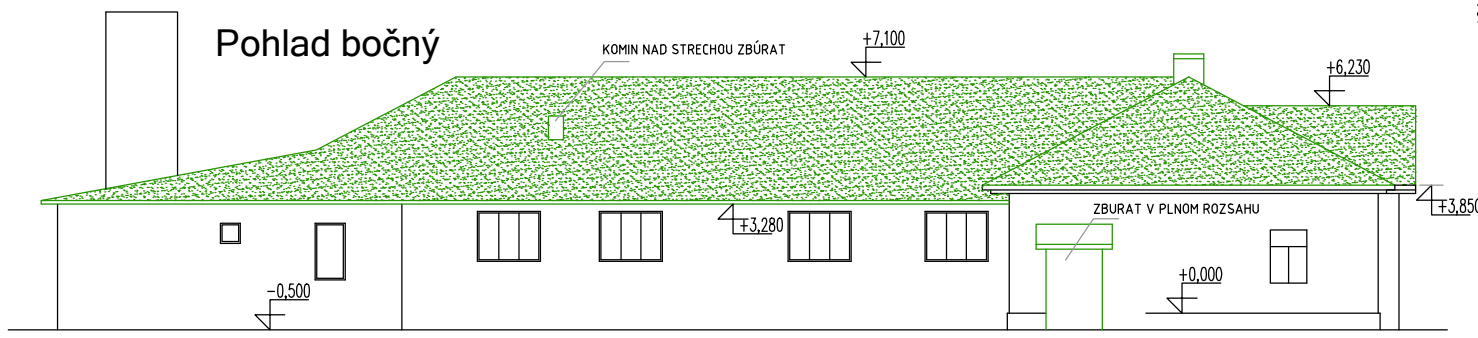


### Legenda materiálov

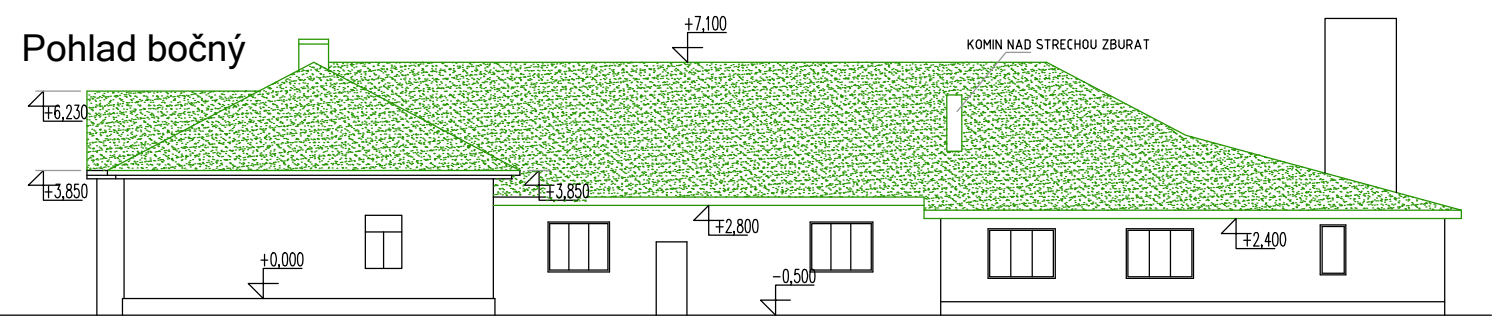
- JESTVUJÚCE KONŠTRUKCIE
- BÚRACIE PRÁCE

PD ZHOTOVENÁ V ROZSAHU POTREBNOM PRE REALIZÁCIU STAVBY  
±0,000 = ÚROVEN PODLAHY 1.NP-PRÍZEMIA

### Pohľad bočný



### Pohľad bočný



NÁVRH + ZODP. PROJEKTANT: Ing. Dana Knappová	STAVEBNÍK: obec Veľká Ida, Kaštieľ 42, 044 55 Veľká Ida	<b>Ing. Dana Knappová</b> <i>Autorizovaný stavebný inžinier</i> 4602*11 Konštrukcie pozemných stavieb IČO 40795527 DIČ 1073126142	
VYPRACOVAL: Ing. Dana Knappová	MIESTO STAVBY: Veľká Ida okr. Košice okolie k.u: Veľká Ida p.č. 295/5		
ARCHÍVNE ČÍSLO: 04 - 05/2019		FORMÁT: 2 x A4	DÁTUM: 06.2020
STAVBA : REKONŠTRUKCIA STRECHY KULTÚRNEHO DOMU - zmena	PROFESIA : ARCHITEKTURA	MIERKA: 1 : 200	STUPEŇ PD: RD
VÝKRES : SKUTKOVÝ STAV + búr. práce	ČÍSLO VÝKRESU :	<b>A - 01</b>	